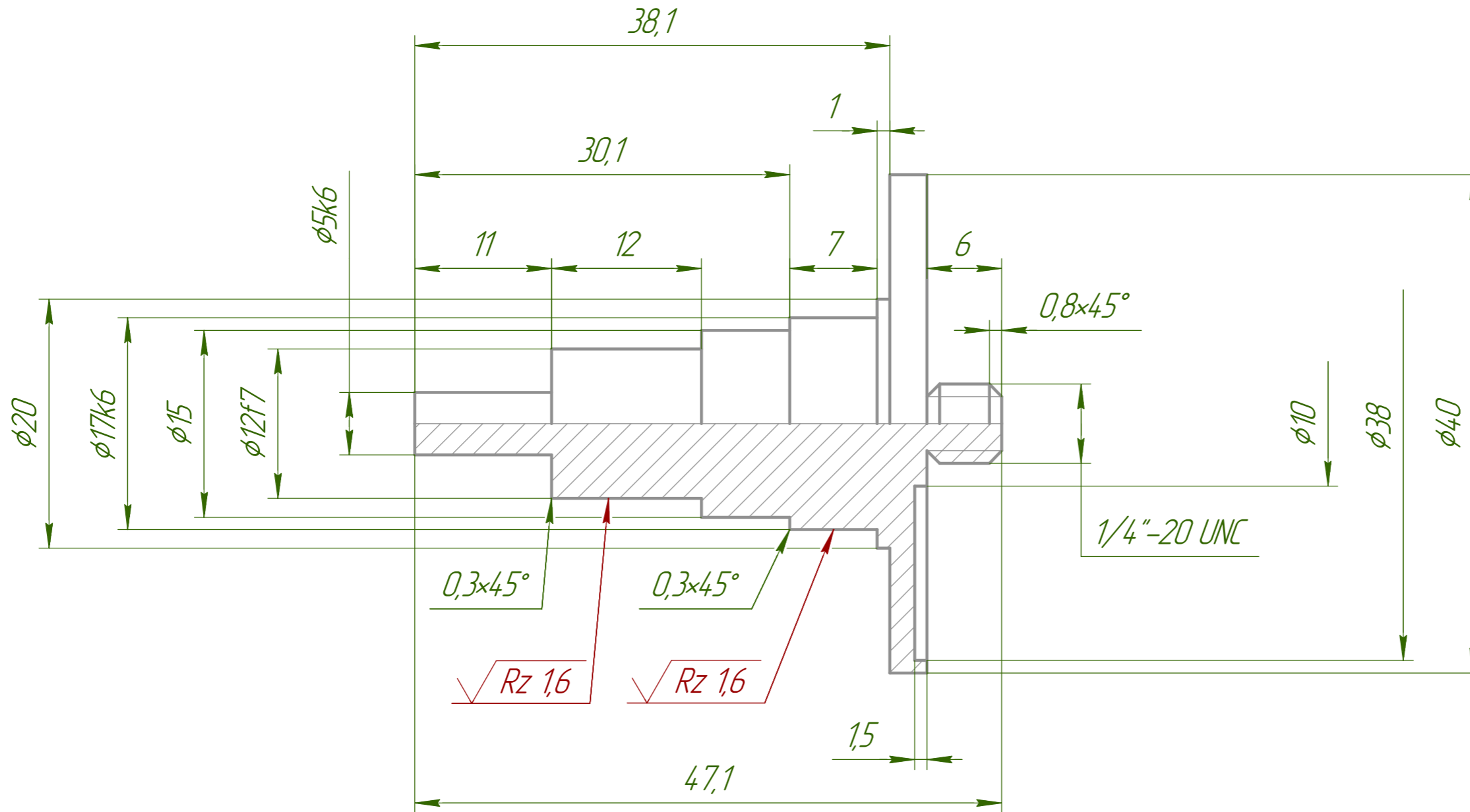


$\sqrt{Rz 20 (\checkmark)}$



1. Неуказанные предельные отклонения размеров $H14, h14, \pm \frac{IT14}{2}$.

Перв. примен.	Справ. №	Подп. и дата	Изм. №	Взам. инв. №	Изм. №	Изм. №	Изм. №

Изм.	Лист	№ докум.	Подп.	Дата	<h1>Вал</h1>			Лит.	Масса	Масштаб	
Разраб.											2,5:1
Проб.								Лист	Листов	1	
Т.контр.											
И.контр.					Сталь 45 ГОСТ 1050-2013						
Утв.											